



Фигура

405

Присоединение
Форма

Фланцевое
Прямой



ПРЕДОХРАНИТЕЛЬ ОБРАТНОГО ПОТОКА



Материал корпуса	Давление	Диаметр	Макс. Температура
A Серый чугун	B 10 bar	DN 65-150	65°C

ХАРАКТЕРИСТИКА

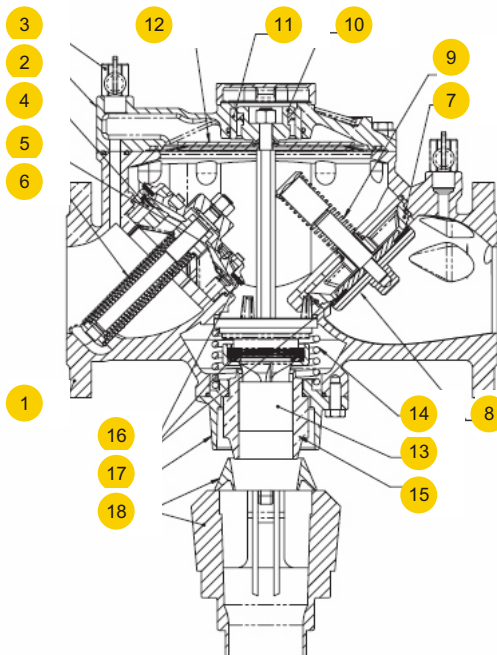
- закрытая поверхность
- покрашен эпоксидной краской снаружи и внутри
- силиконовые прокладки
- регенерирует давление и предохраняет систему от загрязнений
- простой монтаж, не требует постоянного ухода

ПРИМЕНЕНИЕ

- водные системы



МАТЕРИАЛЫ



материал корпуса		A		
Исполнение		34, DN 65	34, DN 80-100	34, DN 150
1	Корпус	EN- GJL- 250 5.1301 (ex.JL 1040)		
2	Крышка	EN- GJL- 250 5.1301 (ex.JL 1040)		
3	Краник1/2"	DRL латунь		
4	гнездо входящего обратного клапана	NORYL (PPO)	G-CuSn5Zn5Pb5	
5	охрана входящего обратного клапана	NORYL (PPO)	G-CuSn5Zn5Pb5	
6	пружина входящего обратного клапана	AISI 302		
7	гнездо выходящего обратного клапана	NORYL (PPO)	G-CuSn5Zn5Pb5	
8	охрана выходящего обратного клапана	DRL латунь	G-CuSn5Zn5Pb5	
9	ружина выходящего обратного клапана	AISI 302		
10	Компенсатор	DRL латунь		
11	втулка компенсатора	PTFE+C		
12	Мембрана	Neoprene+Nylon		
13	сальник клапана сброса давления	NORYL (PPO)		
14	пружина клапана сброса давления	AISI 302		
15	направляющая клапана сброса давления	DRL латунь	AISI 304	
16	Сальник	силиконовая резина		
17	нижняя крышка	EN- GJL- 250 5.1301 (ex.JL 1040)		
18	сливной клапан	Полипропилен		
максимальная температура		65°C		



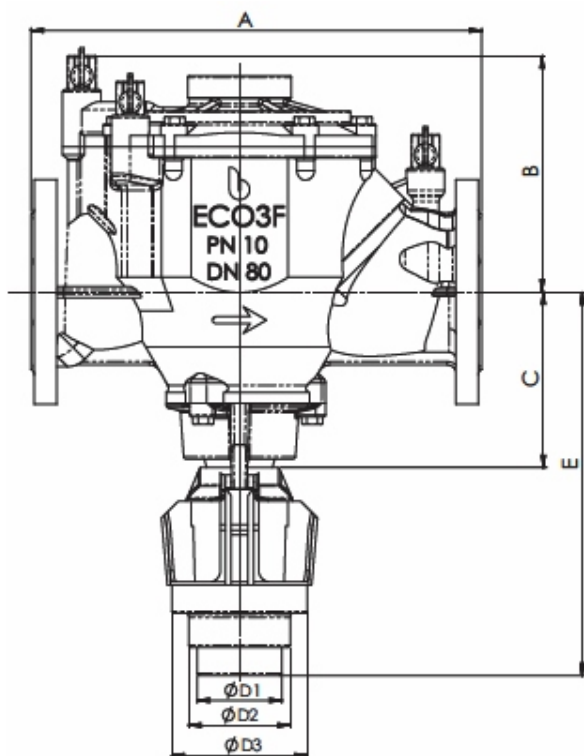
Фигура


405

Присоединение
Форма

Фланцевое
Прямой

РАЗМЕРЫ

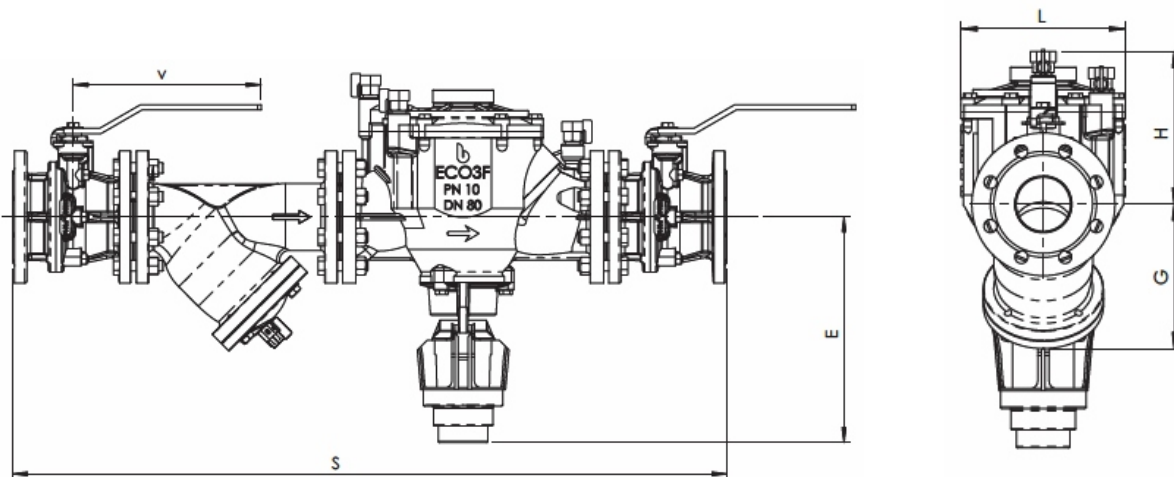


DN	A	B	C	D1/2/3	E		Kv
mm	mm					kg	
65	360	200	137,5	75/90/120	290	30	64
80	400	214	157		342	40	85
100	450	234	163		350	46	129
150	540	259	185		370	73	235



Фигура	405
Присоединение Форма	Фланцевое Прямой

РАЗМЕРЫ



С ШАРОВЫМ КРАНОМ

DN	S	H	G	L	V	
mm	mm					kg
65	360	200	160	189	230	63
80	400	214	200	230	280	90
100	450	234	240	230	360	110
150	540	259	330	276	560	208

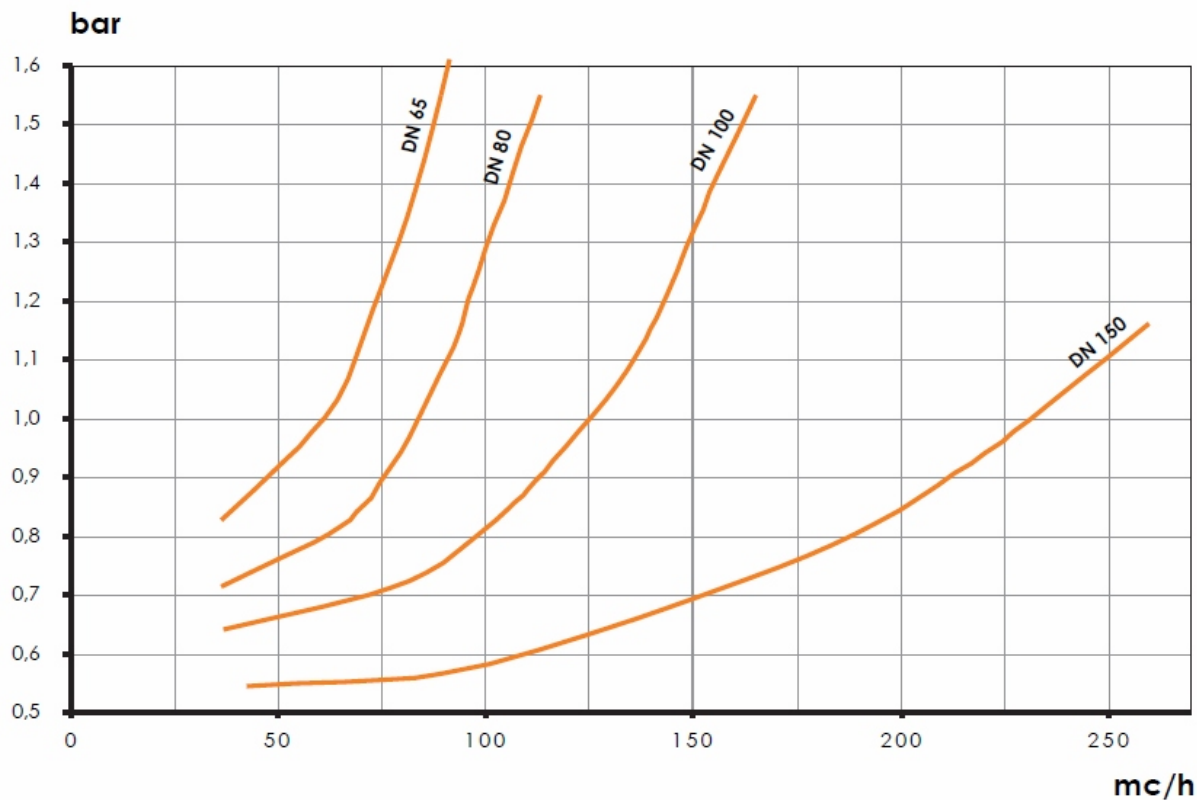
С ЗАТВОРОМ

DN	S	H	V	
mm	mm			kg
65	742	205	206	51
80	802	219	206	69,4
100	904	239	206	87
150	1132	290	285	155



Фигура	405
Присоединение Форма	Фланцевое Прямой

ПОТЕРЯ ДАВЛЕНИЯ





Фигура	405
Присоединение Форма	Фланцевое Прямой

ИСПОЛНЕНИЯ

Фигура	Материал корпуса	Диаметр DN	Давление PN	Исполнение
405	A Серый чугун EN-GJL-250	65-150 мм	B 10bar	34 • головка клапана с силиконовой прокладкой Tmax 65 °C

ЗАКАЗ

Чтобы сделать заказ используйте наше обозначения

Фигура	Материал корпуса	Диаметр DN	Давление PN	Исполнение
405	A	065	B	34

ПРИМЕР ЗАКАЗА

	405	A	065	B	34
Предохранитель обратного потока, прямой, фланцевый	405				
Серый чугун EN-GJL-250		A			
Диаметр DN65			065		
Давление PN10				B	
Головка клапана с силиконовой прокладкой					34